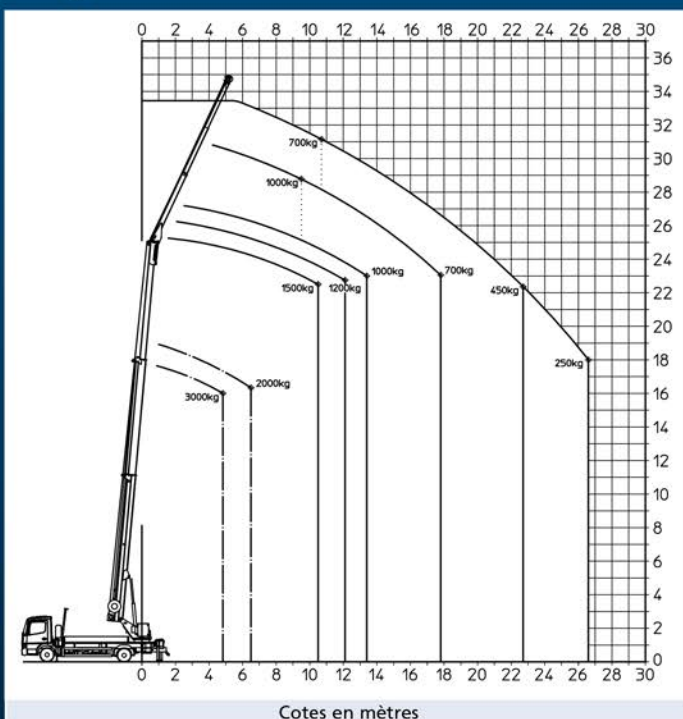


Grue camion AK 35 / 3000



Diagramme de travail



Caractéristiques techniques

Charge utile max. [kg]	1.500 (opt. 3.000)
Longueur de déploiement max. [m]	34,40
Hauteur de travail jusqu'à la flèche [m]	24,40
Flèche télescopique [m]	5,20 – 11,20
Charge utile de flèche [kg]	1.500 / 1.000 / 700
Angle du bras télescopique, env. [degrés]	85
Angle de flèche, env. [degrés]	160
Vitesse du crochet env. [m/min]	65
Stabilisation max. Long. x larg. / (un côté) [m]	5,40 x 5,55 (3,96)
Dimensions du véhicule long. x larg. x haut. [m]	9,70 x 2,55 x 3,95
Empattement min. [mm]	3.920
Poids total autorisé [t]	8,60
Hauteur de travail max. en mode nacelle [m]	33,00
Portée max. en mode nacelle [m]	21,10 pour 250 kg 24,10 pour 100 kg